

# Hoja de características del producto

## Características

# ZB5AW353

## CABEZA PULS LUM RAS LED AMARILLO



### Principal

Gama de producto	Harmony XB5
Tipo de producto o componente	Cabeza para pulsador luminoso
Nombre corto del dispositivo	ZB5
Compatibilidad del producto	LED integrado
Material del bisel	Dark grey plastic
Diámetro de montaje	22 mm
Se vende en cantidades indivisibles	1
Tipo de cabeza	Estándar
Forma de la cabeza de señalización	Circular
Tipo de operador	Retorno por muelle
Perfil del operador	Naranja Rasante, Sin marcado
Información adicional del operador	Con lente lisa

### Complementario

Anchura global cad	29 mm
Altura global cad	29 mm
Profundidad global cad	30 mm
Peso del producto	0,017 kg
Resistencia a lavados de alta presión	7000000 Pa en 55 °C, distancia: 0,1 m
Durabilidad mecánica	10000000 ciclos
Grupo principal	Pulsador luminoso
Grupo de producto	Impulso rasante integral led
Nombre de la caja	XALD 1 ... 5 taladros XALK 2 ... 5 recortes
Tapa/Cabeza o color de la lente	Naranja
Con marcaje	Sin marcado
Código de composición eléctrica	M1 para <6 contactos uso Individual bloques en montaje frontal con capacidad de sujeción: LED integrado

M2 para <6 contactos uso Individual y doble bloques en montaje frontal con capacidad de sujeción: LED integrado  
M6 para <2 contactos uso Individual bloques en montaje frontal con capacidad de sujeción: Led integrado y transformador  
M10 para <2 contactos uso Individual bloques en montaje frontal con capacidad de sujeción: LED integrado  
MF1 para <2 contactos uso Individual bloques en montaje frontal con capacidad de sujeción: LED integrado  
MR1 para <2 contactos uso Individual bloques en Montaje posterior con capacidad de sujeción: LED integrado

Presentación del dispositivo	Basic sub-assemblies
------------------------------	----------------------

## Entorno

Tratamiento de protección	TC
Temperatura ambiente de almacenamiento	-40...70 °C
Temperatura ambiente de funcionamiento	-40...70 °C
Categoría de sobretensión	Clase II acorde a IEC 60536
Grado de protección IP	IP66 acorde a IEC 60529 IP67 IP69 IP69K
Grado de protección nema	NEMA 13 NEMA 4X
Grado de protección IK	IK05 acorde a EN 50102
Normas	UL 508 CSA C22.2 No 14 EN/IEC 60947-5-1 EN/IEC 60947-5-4 EN/IEC 60947-1 GB 14048.5 JIS C8201-5-1 JIS C8201-1
Certificaciones de producto	BV CSA DNV Registrado por UL LROS (Lloyds Register of Shipping) RINA GL
Resistencia a las vibraciones	5 gn (f = 2...500 Hz) acorde a IEC 60068-2-6
Resistencia a los choques	30 gn (duración 18 ms) para aceleración de media onda sinusoidal acorde a IEC 60068-2-27 50 gn (duración 11 ms) para aceleración de media onda sinusoidal acorde a IEC 60068-2-27

## Unidades de embalaje

Peso del empaque (Lbs)	0,017 kg
Peso del paquete 2	86 g
Paquete 3 Peso	5,582 kg

## Sostenibilidad de la oferta

Estado de oferta sostenible	Producto Green Premium
Reglamento REACH	<a href="#">Declaración de REACH</a>
Conforme con REACH sin SVHC	Sí
Directiva RoHS UE	Cumplimiento proactivo (producto fuera del alcance de la normativa RoHS UE) <a href="#">Declaración RoHS UE</a>
Sin mercurio	Sí
Información sobre exenciones de RoHS	<a href="#">Sí</a>
Normativa de RoHS China	<a href="#">Declaración RoHS China</a>
Comunicación ambiental	<a href="#">Perfil ambiental del producto</a>

---

Perfil de circularidad

[Información de fin de vida útil](#)

---

### Información Logística

---

País de Origen

ES

---

### Garantía contractual

---

Periodo de garantía

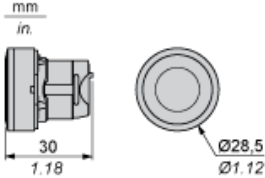
18 months

---

# Hoja de características del producto ZB5AW353

## Esquemas de dimensiones

### Dimensiones

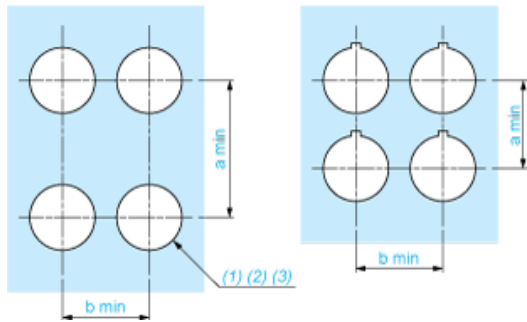


# Hoja de características del producto ZB5AW353

## Montaje y aislamiento

Recorte de panel para pulsadores, conmutadores y luces de pilotos (orificios terminados, listos para la instalación)

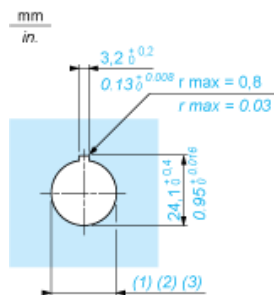
Conexión mediante terminales con tornillo de presión, conectores enchufables o en placa de circuito impreso



- (1) Diámetro en soporte o panel terminado
- (2) Para selectores y botones de parada de emergencia, se recomienda utilizar una placa antirrotación tipo ZB5AZ902.
- (3)  $\varnothing 22,5$  mm recomendado ( $\varnothing 22,3_0^{+0,4}$ ) /  $\varnothing 0.89$  in. recomendado ( $\varnothing 0.88$  in.  $_0^{+0,016}$ )

Conexiones	a en mm	a en pulgadas	b en mm	b en pulgadas
Mediante terminales con tornillo de presión o conector enchufable	40	1.57	30	1.18
Mediante conectores Faston	45	1.77	32	1.26
En placa de circuito impreso	30	1.18	30	1.18

### Detalle de la muesca



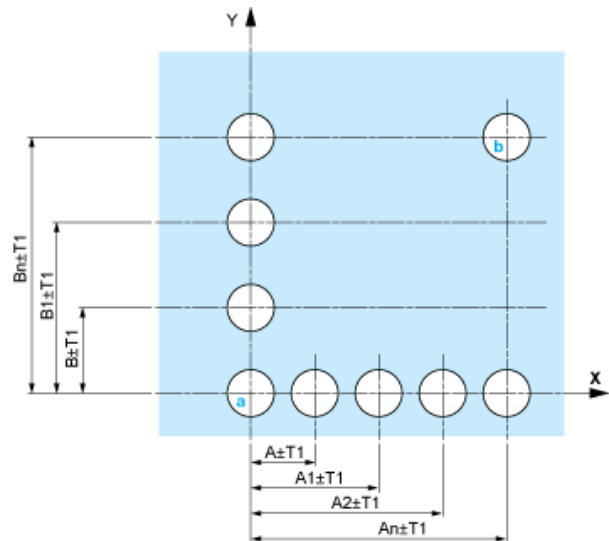
- (1) Diámetro en soporte o panel terminado
- (2) Para selectores y botones de parada de emergencia, se recomienda utilizar una placa antirrotación tipo ZB5AZ902.
- (3)  $\varnothing 22,5$  mm recomendado ( $\varnothing 22,3_0^{+0,4}$ ) /  $\varnothing 0.89$  in. recomendado ( $\varnothing 0.88$  in.  $_0^{+0,016}$ )

# Hoja de características del producto ZB5AW353

## Montaje y aislamiento

### Pulsadores, conmutadores y pilotos para conexión de placa de circuito impreso

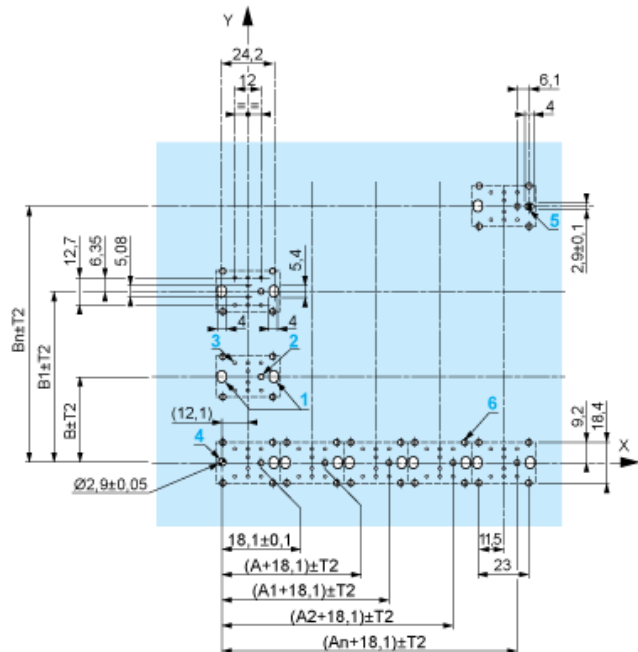
#### Troquelados del panel (vistos desde el lado del instalador)



- A: 30 mm mín. (1.18 in mín.)
- B: 40 mm mín. (1.57 in mín.)

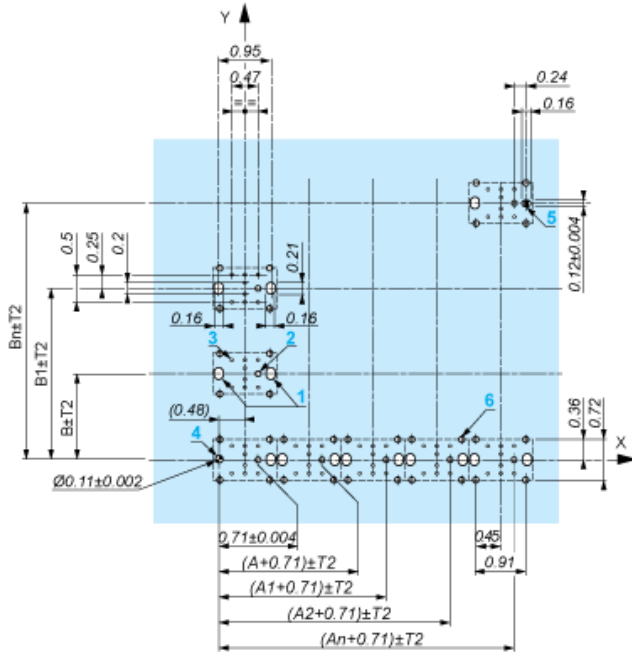
#### Troquelados de la placa de circuito impreso (vistos desde el lado del bloque eléctrico)

Dimensiones en mm



- A: 30 mm mín.
- B: 40 mm mín.

Dimensiones en pulgadas



A: 1.18 in mín.  
B: 1.57 in mín.

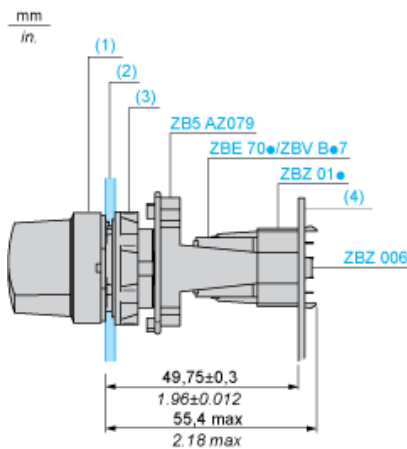
### Tolerancias generales del panel y de la placa de circuito impreso

La tolerancia acumulada no puede ser superior a 0,3 mm (0.012 in):  $T1 + T2 = 0,3 \text{ mm máx.}$

### Precauciones para la instalación

- Grosor mínimo de la placa del circuito: 1,6 mm (0.06 in)
- Diámetro de troquelado: 22,4 mm  $\pm$  0,1 (0.88 in  $\pm$  0.004)
- Orientación del cuerpo/anillo de fijación ZB5AZ009:  $\pm 2^\circ 30'$  (sin incluir los troquelados marcados con a y b).
- Par de apriete de los tornillos ZBZ006: 0,6 N.m (5.3 lbf.in) máx.
- Dejar espacio para un anillo de fijación/pilar ZB5AZ079 y los tornillos de fijación:
  - cada 90 mm (3.54 in) horizontalmente (X), y 120 mm (4.72 in) verticalmente (Y).
  - con cada cabeza de conmutador de selección (ZB5AD\*, ZB5AJ\*, ZB5AG\*).

Los centros de taladros marcados con a y b están diagonalmente opuestos y deben alinearse con los centros marcados con 4 y 5.



- (1) Cabeza ZB5AD\*  
 (2) Panel  
 (2) Tuerca  
 (4) Placa de circuito impreso

## Montaje del adaptador (socket) ZBZ01•

- 1 2 orificios alargados para tornillos ZBZ006
- 2 1 orificio de  $\varnothing 2,4 \text{ mm} \pm 0,05$  (0.09 in  $\pm 0.002$ ) para centrar el adaptador ZBZ01•
- 3 8 orificios de  $\varnothing 1,2 \text{ mm}$  (0.05 in)
- 4 1 orificio de  $\varnothing 2,9 \text{ mm} \pm 0,05$  (0.11 in  $\pm 0.002$ ) para alinear la placa de circuito impreso (con troquelado marcado con a)
- 5 1 orificio alargado para alinear la placa de circuito impreso (con troquelado marcado con b)
- 6 4 orificios  $\varnothing 2,4 \text{ mm}$  (0.09 in) para encliquetar el adaptador ZBZ01•

Las dimensiones An + 18,1 corresponden a los orificios de  $\varnothing 2,4 \text{ mm} \pm 0,05$  (0.09 in  $\pm 0.002$ ) para centrar el adaptador ZBZ01•.